



**ООО «Красивый город»**

**ПАСПОРТ**

**ИК «Баркастик»**

**Санкт – Петербург**

## Содержание

1. Основные сведения об изделии
2. Основные технические данные
3. Комплектная ведомость
4. Свидетельство о приёмке
5. Свидетельство о консервации
6. Свидетельство об упаковке
7. Гарантийные обязательства
8. Рекламации
9. Сведения о хранении
10. Сведения о консервации и разконсервации при эксплуатации
11. Учёт неисправностей при эксплуатации
12. Учёт технического обслуживания
13. Сведения о ремонте
14. Рекомендации по монтажу
15. Правила безопасной эксплуатации
16. Инструкция по осмотрам, обслуживанию и ремонтам оборудования
17. Особые отметки
18. Чертежи и схемы

## 1. Основные сведения об изделии

1. Наименование: ИК «Баркасик»;
2. Предприятие ООО «Красивый город»;
3. Артикул: 3223 ;
4. Дата выпуска август 2018

## 2. Основные технические данные

1. Размеры комплекса 3200x2500 мм;
2. Максимальная высота от уровня поверхности площадки до верхней точки: 1950 мм;
- 2.3 Климатическое исполнение: зона умеренного климата;

## 3. Комплектная ведомость

№ п/п	Артикул	Наименование элемента	Кол-во. (шт.)
1	4.0.025	Нос «Баркасика» левый в сборе	1
2	4.0.024	Нос «Баркасика» правый в сборе	1
3	0001	Горка 600 тип 1.1 -С	1
4	2.2.3421	Столб 3223.1800.1	4
5	2.2.3522	Столб 3223.1350.1	5
6	3.1.008	Рама пола «Баркасик»	1
7	3.2.019	Пол на столбы Баркасик (нос)	1
8	3.2.020	Пол на столбы Баркасик (корма)	1
9	4.1.033	Заполнение восьмигранной башни с сидением на пластинах	2
10	4.2.041	Штурвал (300 мм)	1
11	4.2.117	Корма «Баркасика» (805 мм)	1
12	4.2.119	Борт «Баркасика» (700 мм)	2
13	4.2.122	Накладки перед горкой (310 мм)	2
14	4.2.244	Сиденье круглое (350 мм)	2
15	5.1.157	Штанга на гайках без шайбы 460	1
16	5.1.447	Закладная боковины лестницы	2
17	5.2.046	Ступень фанерной лестницы 500	4
18	5.2.097	Боковина лестницы фанерной желтая 600	2

№ п/п	Артикул	Наименование элемента	Кол-во. (шт.)
19	6.2.058	Скат крыши Баркасик-Буксирчик 830x840 желтый	2
20	6.2.10334	Накладка на стропилы 282x160 (угол 140°)	2
21	6.2.165	Стропила крыши Баркасик 823x140 синия	4
22	6.3.009	Копыто 100x300 (под бетон)	9
23		Болт DIN 603 M6x25	34
24		Болт DIN 603 M6x30	24
25		Болт DIN 603 M6x45	10
26		Болт DIN 603 M6x60	4
27		Болт DIN 603 M8x120	9
28		Болт DIN 912 M10x45	2
29		Болт DIN 933 M10x130	10
30		Гайка DIN 1587 M06 колпачковая	62
31		Гайка DIN 934 M06	30
32		Гайка DIN 934 M08	9
33		Гайка DIN 934 M10	10
34		Колпачок пласт. для болта M10 дек. составной, желтый	32
35		Колпачок пласт. для болта M6 дек. составной, желтый	80
36		Уголок средний (35*35)	16
37		Шайба DIN 125 M08	9
38		Шайба DIN 125 M10	22
39		Шайба DIN 9021 M06	140
40		Шуруп DIN 571 M6x80 сантех.	70

#### 4. Свидетельство о приемке

ИК «Баркасик», артикул 3223, соответствует и признан годным к эксплуатации.

Дата выпуска август 2018

М.П.

Личная подпись

Инициалы, фамилия

АНДРИЯ НКИНА Л.В.

#### 5. Свидетельство о консервации

ИК «Баркасик» артикул КГ- 3223  
(наименование изделия)

Артикул 3223 подвергнуто консервации \_\_\_\_\_

Консервации не подвергалось

(наименование предприятия, проводившего консервацию согласно требованиям нормативных документов)

Дата консервации \_\_\_\_\_

Срок консервации \_\_\_\_\_

М. П.

Консервацию произвел \_\_\_\_\_ (Ф И О.)  
подпись

#### 6. Свидетельство об упаковке

ИК «Баркасик» артикул 3223  
(наименование изделия)

ООО «Красивый город»

(наименование предприятия, проводившего упаковку)

согласно требованиям нормативных документов

Дата упаковки август 2018

М.П.

Упаковку произвел \_\_\_\_\_ (подпись)

(Ф. И. О.)

АНДРИЯ НКИНА Л.В.

## 7. Гарантийные обязательства

7.1 Изделия не подлежат обязательной сертификации;

7.2 Гарантия на изделие действует в течение 24 месяца, со дня поставки при обязательном условии соблюдения правил монтажа и эксплуатации.

7.3 Если в течение гарантийного срока будут выявлены дефекты изделия, завод-изготовитель обязуется устранить обнаруженные дефекты в течение сорока дней с момента получения гарантийной рекламации.

7.4 Гарантии завода-изготовителя не распространяются на дефекты, возникшие вследствие:

-неправильного хранения и обслуживания;

-использования изделия не по назначению;

-недостаточного или (и) неправильного монтажа;

-несоблюдения технических инструкций завода-изготовителя, касающихся монтажа, сборки, пуска и эксплуатации.

## 8. Рекламации

В случае обнаружения дефектов или поломок игрового комплекса в период гарантийного срока по вине изготовителя (поставщика) составляется Акт-рекламация

Акт-рекламация должен содержать:

-наименование детского игрового оборудования, артикул и дату выпуска:

- дату получения, монтажа и ввода в эксплуатацию;

общее число часов работы;

сведения об имевшихся неисправностях.

Детали, вышедшие из строя и послужившие причиной поломки детского игрового оборудования, должны быть сохранены до приезда представителя изготовителя.

9. Сведения о хранении

Установка на хранение	Дата		Условия хранения изделия	Должность ФИО и подпись ответственного лица
	Снятие с хранения			

10. Сведения о консервации и расконсервации при эксплуатации

Дата консервации	Дата расконсервации	Наименование организации, проводившей консервацию (расконсервацию)	Должность ФИО и подпись ответственного лица

11. Учет неисправностей при эксплуатации.

Дата проверки или отказа изделия, его составной части	Характер (внешнее проявление) неисправности и замечания по	Принятые меры по устранению неисправности (расход ЗИП, направление Акта-	Должность, ФИО и подпись ответственного лица	Примечание

12 Учет технического обслуживания

Дата	Замечания по техническому состоянию	Наименование проведенных работ	Должность, ФИО и подпись ответственного лица

### 13. Сведения о ремонте

Наименование составной части изделия или элемента конструкции	Основание для проведения ремонта	Поставлено в ремонт	Дата		Количество выполненных работ	Наименование организации, проводившей ремонт	Должность, фамилия и подпись ответственного
			Выход из ремонта	В ремонт			

### 14. Рекомендации по монтажу детского игрового оборудования:

14.1. Монтаж игрового оборудования должен проводиться силами специализированных организаций, располагающих необходимой материально-технической базой и квалификацией.

**ВНИМАНИЕ!** Завод-изготовитель не берет на себя ответственности за возникшие в ходе транспортировки или монтажа механических повреждений, а также за ущерб, обусловленный игнорированием правил установки оборудования.

14.2. Установка оборудования проводится на ровной площадке свободной от насаждений, с предварительно подготовленным ударопоглощающим покрытием, размеры которой обеспечивают зону безопасности в соответствии с .

14.3. Перед началом монтажа необходимо:

- Получить у производителя техническую документацию
- изучить документацию;
- законсервированные поверхности
- расконсервировать;
- определить качество грунта перед установкой и выбрать способ монтажа основания под оборудование
- при проведении монтажных работ соблюдать требования безопасности;

### 15. Правила безопасной эксплуатации игрового оборудования

1. Оборудование предназначено для детей от 3 лет.
2. Оборудование представляет собой модульную конструкцию.
3. Оборудование на детских игровых площадках без постоянного наблюдения оперативным персоналом. Поэтому, для безопасной эксплуатации, владелец должен производить регулярный визуальный осмотр ежедневно.
4. Если во время осмотра обнаружатся какие-то неполадки, то они должны быть немедленно устранены, а если это невозможно, то оборудование должно быть закрыто для детей.
5. Поверхность игровой площадки не должна содержать посторонних предметов, острых элементов, выступов и травмирующих включений.
6. Материалы поверхности игровой площадки с низкими

ударопоглощающими свойствами используются только вне области приземления.  
7. Срок службы изделия при надлежащей эксплуатации и обслуживании до 5 лет.

#### 16. Инструкция по осмотрам, обслуживанию и ремонтам оборудования

1. Регулярный визуальный осмотр детского игрового оборудования необходимо проводить ежедневно. При ежедневном осмотре проверяют прочность деревянных конструкций, а также узлы крепления.
2. Функциональный осмотр детского игрового комплекса необходимо проводить один раз в три месяца. При функциональном осмотре проверяют устойчивость конструкции, степень износа узла шарнира, прочность узлов крепления, износ фанерного пола.
3. Ежегодный основной осмотр проводят с периодичностью 12 месяцев.

#### 17. Особые отметки

---

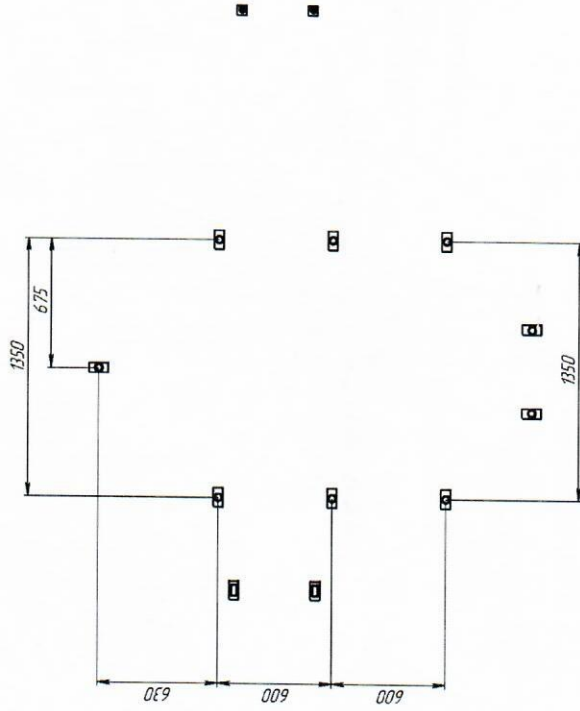
---

---

---

### 3223 ИК Баркасик - схема сборки

#### 1. Схема закладных



#### 2. Установка закладных

Закладные бетонировуются согласно схеме.

**(ВНИМАНИЕ:** Данная схема является рекомендуемой и может быть изменена с учетом состояния грунтов, действующих требований и прочих ограничений по месту установки).

1. Разметить территорию, как указано на рис. 1 (Разметка закладных)
2. Выкопать ямы в земле для установки стоек, выдержав размеры (рис.3).
3. Натянуть нитки вдоль подготовленных ям, пометив ноль (уровень покрытия, или если без покрытия, то земли).
4. Выровнять предварительно глубину ям при помощи опор, подсыпая щебень или углубляя ямы.

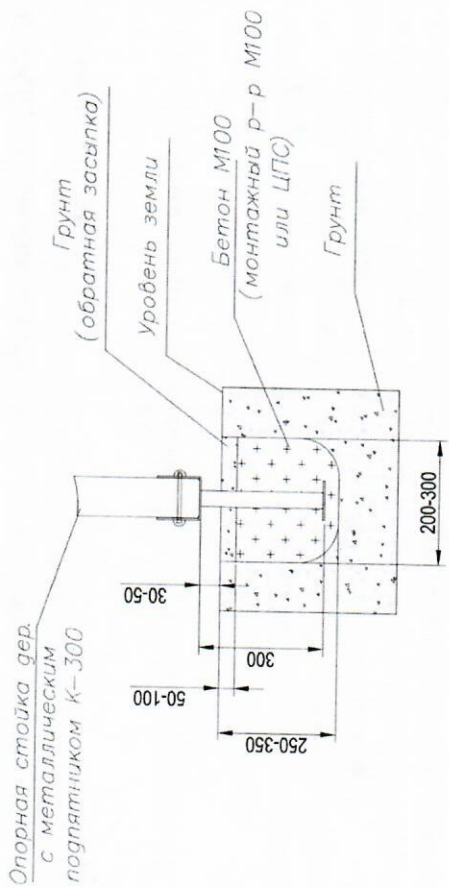


Рис. 3. Схема установки закладных

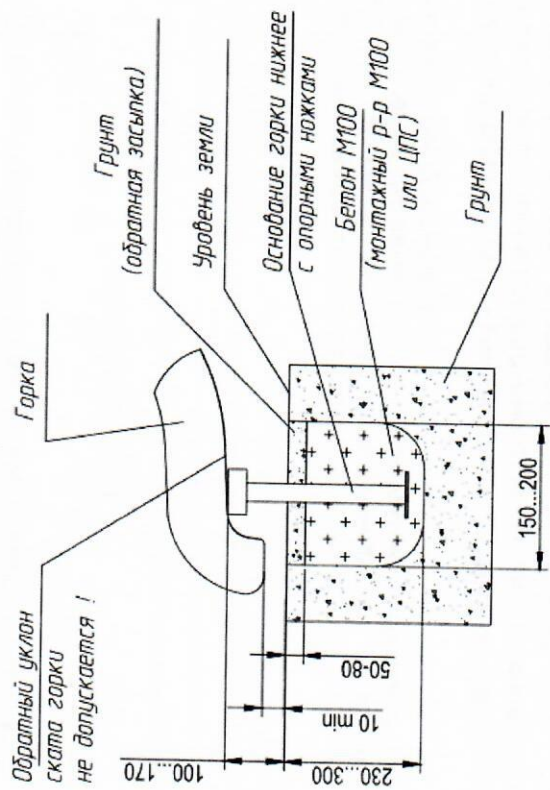


Рис. 4. Схема установки горки

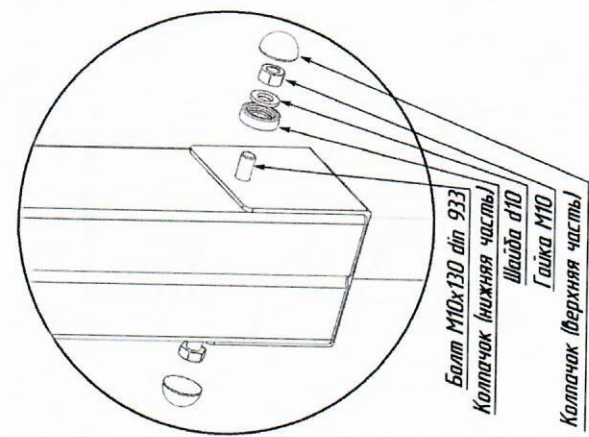


Рис. 5

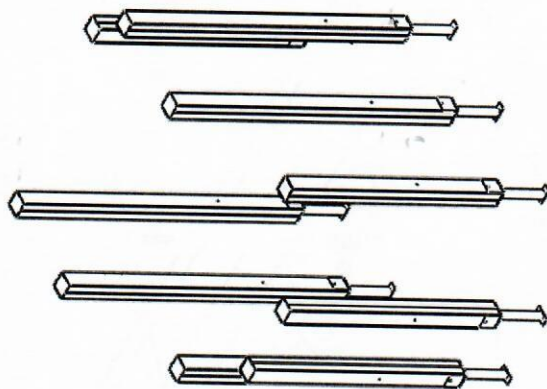


Рис. 6

### 3. Сборка

3.1. На деревянные столбы (кроме 1 и 2) надеть металлические П-образные основания и прикрутить их болтами М10х130 + шайба + гайка + пл. колпачок (рис.5,6).



3.2. Закрепить раму пола к столбам болтами М8х120 + шайба + гайка + колпачок и сантех саморезами 80 + шайба + колпачок. Сверху (шершавой стороной вверх) установить пол из ламината с помощью болтов М6х30 + шайба + гайка. (рис. 7—9).

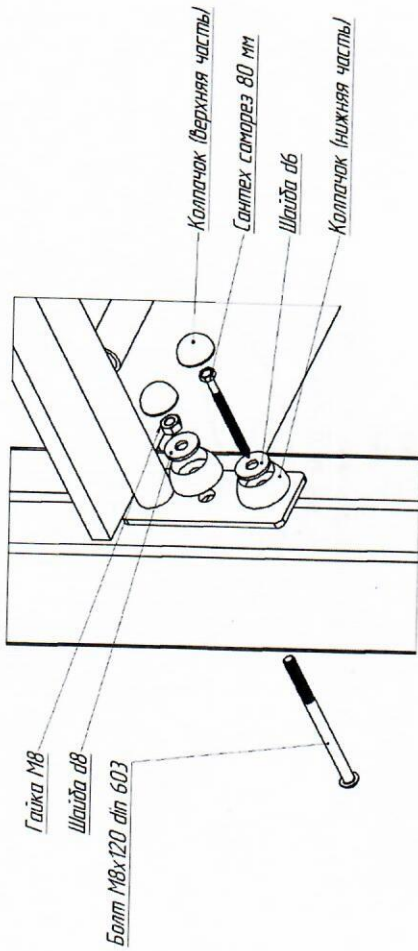


Рис. 7

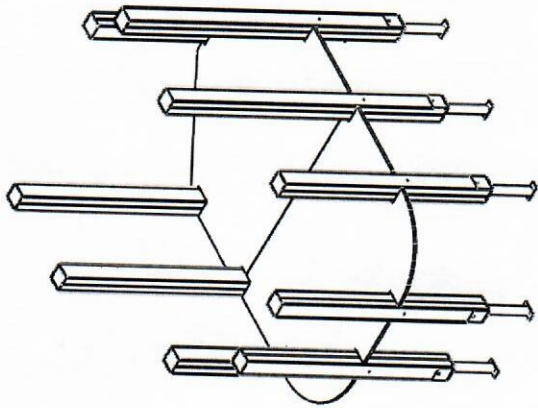


Рис. 9

3.3. Фанерные заполнения и элемент «штурвал» прикрутить к столбам сантех саморезами 80 + шайба + колпачок (рис. 10—12).

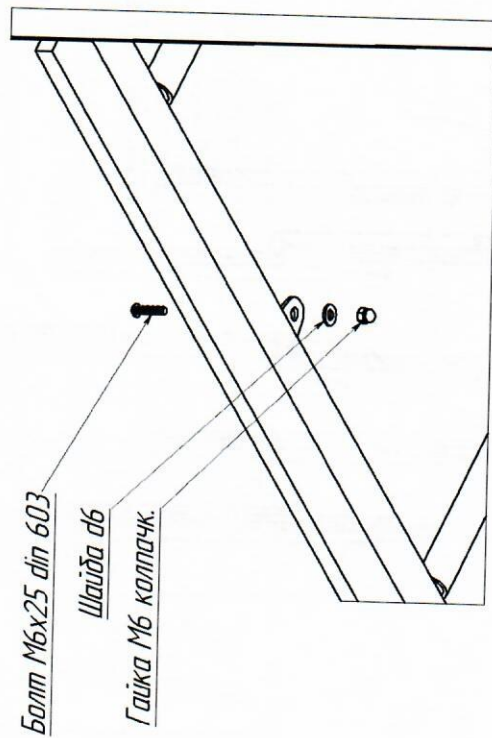


Рис. 8

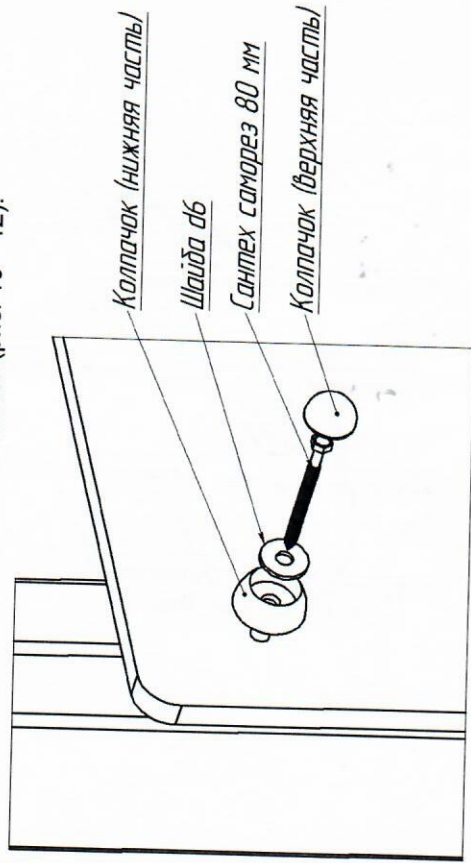


Рис. 10

закрепить к столбам сантех саморезами 80+шайба + колпачок. (рис. 13)

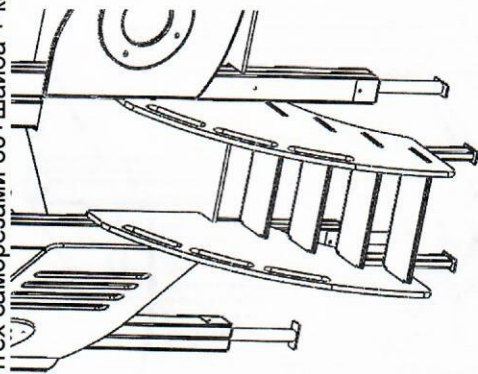


Рис. 13

3.5 Закрепить металлические заполнения к столбам сантех саморезами 80 + шайба + колпачок. Фанерные сидушки закрепить болтами М6х30 + шайба + гайка + колпачок. Высота сидушек до пола 300мм (рис. 14).

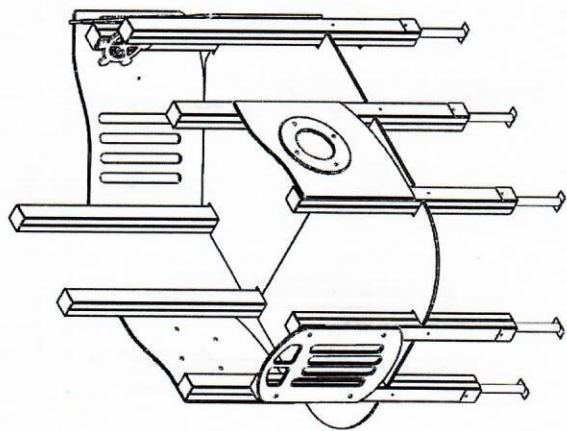


Рис. 11

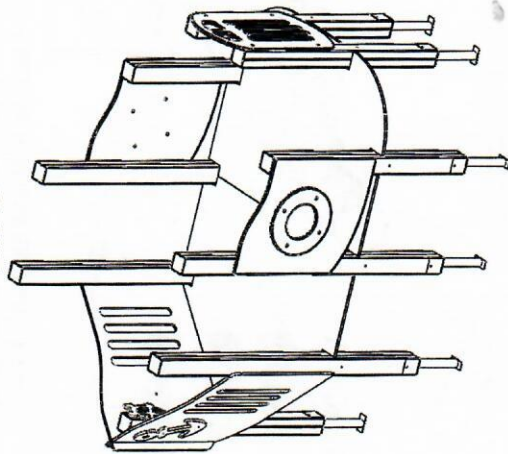


Рис. 12

3.4 Собрать лестницу «паз в паз». Вертикальные металлические опоры закрепить болтами М10х65 + шайба + гайка + колпачок. Снизу ступеней закрепить металлические уголки М6х35 + шайба + гайка. Боковины лестницы

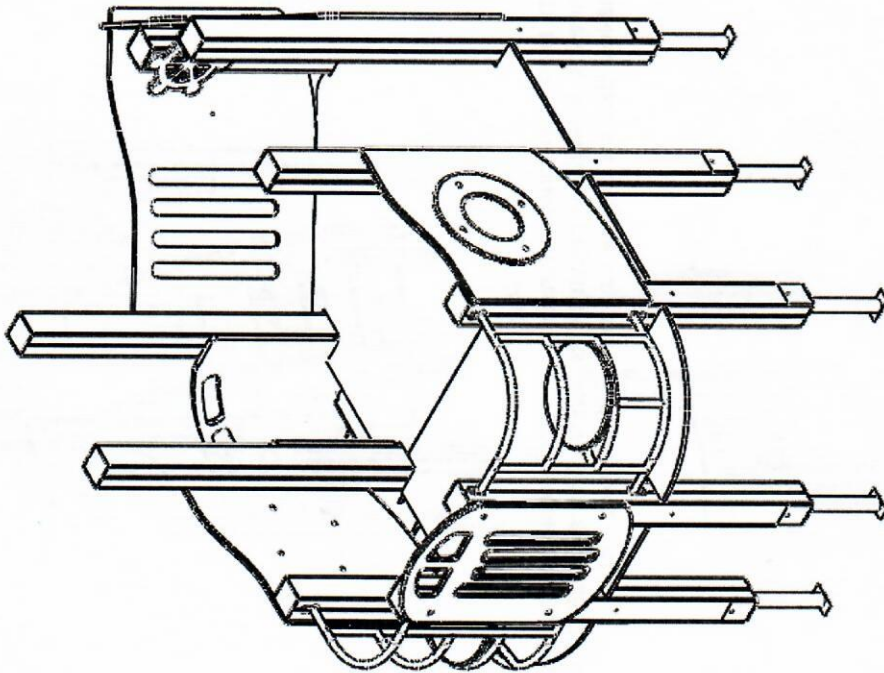


Рис. 14

3.6 Закрепить стропила крыши к столбам сантех саморезами 80 + шайба + колпачок. Скат крыши прикрутить к стропилам с помощью уголков + болт М6х30 + шайба + гайка. (рис. 15).

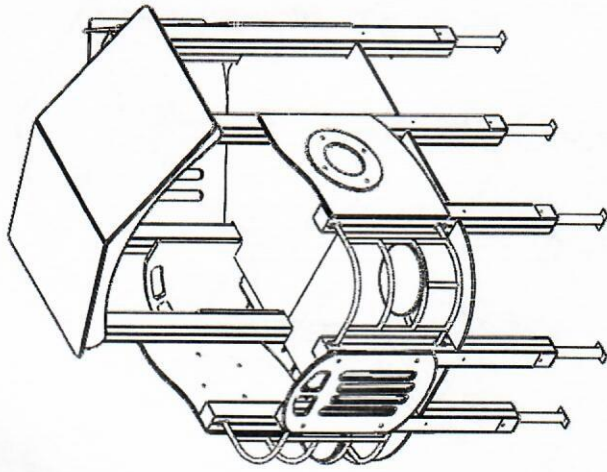


Рис. 15

3.7 Установить горку, прикрутив ее к полу болтами М6х35 + шайба + гайка колпачок. Закрепить фанерные боковины горки к столбам сантех саморезами 80 + шайба + колпачок. Металлическую штангу для горки закрепить между фанерными боковинами болтами М10х45. Высота штанги до пола 700 мм. Забетонировать металлические основания (рис. 16).

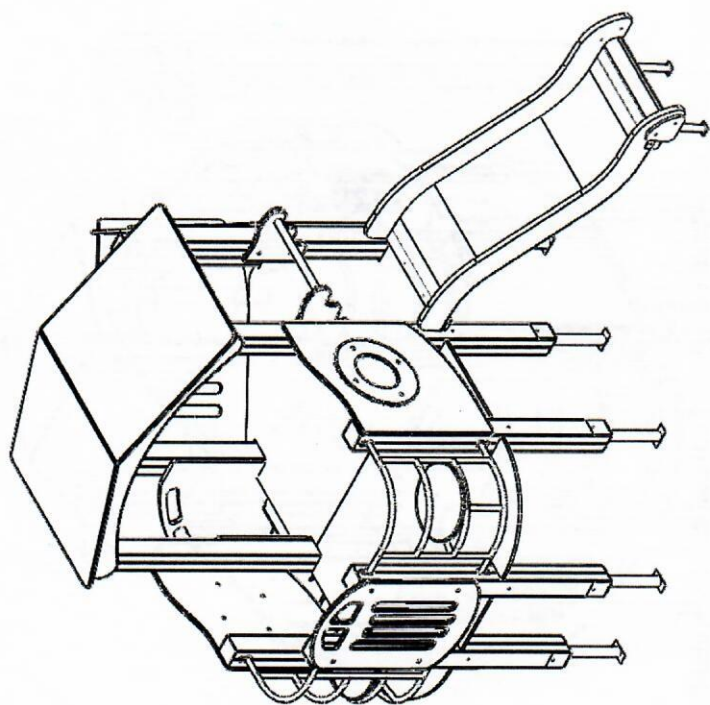


Рис. 16.